

KENWOOD

KAC-5203

STEREO-/ÜBERBRÜCKBARER LEISTUNGSVERSTÄRKER ▶ Seite 2-11

BEDIENUNGSANLEITUNG

STEREO/OVERBRUGBARE VERMOGENSVERSTERKER ▶ blz 12-21

GEBRUIKSAANWIJZING

AMPLIFICATORE DI POTENZA STEREO/COLLEGABILE ▶ pagina 22-31

ISTRUZIONI PER L'USO

AMPLIFICADOR DE POTÊNCIA ESTÉREO/EM PONTE ▶ página 32-41

MANUAL DE INSTRUÇÕES

Kenwood Corporation



Sicherheitsmaßregeln

▲WARNUNG

Zur Vermeidung von Bränden und Verletzungen beachten Sie bitte die folgenden Hinweise:

- Verwenden Sie bei Verlegung des Batterie- und Massekabels besonders strapazierfähige und speziell für die Installation im Auto angebotene Kabel mit einem Leitungsquerschnitt von mindestens 5 mm² (AWG 10).
- Stellen Sie sicher, daß keine Metallgegenstände (Münzen, Nadeln, Werkzeuge etc.) ins Innere des Geräts gelangen und Kurzschlüsse verursachen.
- Schalten Sie das Gerät bei Geruch- oder Rauchentwicklung sofort aus und suchen Sie einen Kenwood-Fachhändler auf.
- Das Gerät während des Betriebs nicht berühren weil es sehr heiß wird und Verbrennungen verursachen kann.
- Die Montage sowie die Verkabelung dieses Gerätes macht besondere Fähigkeiten und Erfahrung erforderlich. Überlassen Sie die Arbeiten zur Montage und Verkabelung ausgewiesenen Fachpersonal.

▲ACHTUNG

Bitte beachten Sie folgende Vorsichtsmaßnahmen, damit Ihr Gerät stets einwandfrei funktioniert:

- Betreiben Sie das Gerät ausschließlich mit 12-Volt-Gleichstrom und negativer Masseverbindung.
- Entfernen Sie nicht die oberen oder unteren Gehäuseabdeckungen.
- Schützen Sie das Gerät vor direkter Sonneneinstrahlung, zu hohen Temperaturen, Feuchtigkeit, Spritzwasser und Staub.
- Achten Sie beim Austauschen einer Sicherung darauf, daß der Wert der Sicherung mit den Angaben am Gerät übereinstimmt. Sicherungen mit einem falschen Wert können Fehlfunktionen verursachen oder zur Beschädigung des Geräts führen.
- Unterbrechen Sie vor dem Austauschen einer Sicherung zunächst die Kabelverbindungen, um Kurzschlüsse zu verhindern.

ANMERKUNGEN

- Sollten Sie Probleme bei der Installation des Geräts haben, lassen Sie sich von Ihrem Kenwood-Fachhändler beraten.
- Sollte das Gerät nicht einwandfrei funktionieren, dann wenden Sie sich bitte an Ihren Kenwood Händler.

Entsorgung von gebrauchten elektrischen und elektronischen Geräten (anzuwenden in den Ländern der Europäischen Union und anderen europäischen Ländern mit einem separaten Sammelsystem für solche Geräte)



Das Symbol (durchgestrichene Mülltonne) auf dem Produkt oder seiner Verpackung weist darauf hin, dass dieses Produkt nicht als normaler Haushaltsabfall behandelt werden darf, sondern an einer Annahmestelle für das Recycling von elektrischen und elektronischen Geräten abgegeben werden muss. Durch Ihren Beitrag zur korrekten Entsorgung dieses Produktes schützen Sie die Umwelt und die Gesundheit Ihrer Mitmenschen. Unsachgemäße oder falsche Entsorgung gefährden Umwelt und Gesundheit. Weitere Informationen über das Recycling dieses Produktes erhalten Sie von Ihrer Gemeinde oder den kommunalen Entsorgungsbetrieben.

Dieses Produkt wird weder vom Hersteller eines Fahrzeugs während der Produktion noch von einem professionellen Importeur eines Fahrzeugs in einen EU-Mitgliedsstaat eingebaut.

Reinigung

Schalten Sie das Gerät aus und reinigen Sie das Gehäuse mit einem weichen und trockenen oder mit einem mit neutralem Reinigungsmittel befeuchteten Tuch.

▲ ACHTUNG

Verwenden Sie keine rauen Lappen und Verdüner, Alkohol oder andere flüchtige Lösungsmittel. Diese Chemikalien können die Oberfläche zerstören und Beschriftungen am Gerät auflösen.

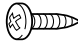
Um ein Ansteigen des Batterieverbrauchs zu verhindern

Wenn das Gerät in der Position ACC ON verwendet wird, ohne dass der Motor EIN ist, wird die Batterie schneller verbraucht. Verwenden Sie es, nachdem Sie den Motor gestartet haben.

Schutzfunktion

Im Gerät ist eine Schutzfunktion installiert, um das Gerät und die Lautsprecher vor verschiedenen Problemen zu schützen. Wenn der Schutz aktiv ist, informiert Sie die Anzeige über den Zustand. (Siehe Seite 5.)

Zubehör

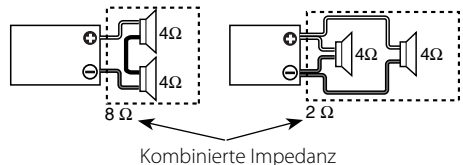
Teilebezeichnung	Ansicht	Anzahl
Gewindeschneidschrauben ($\varnothing \times 16$ mm)		4
Klemmenabdeckung (Spannungskabelanschl. uß)		1
Lautsprecherpegel- Eingangskabel		1

Verdrahtung

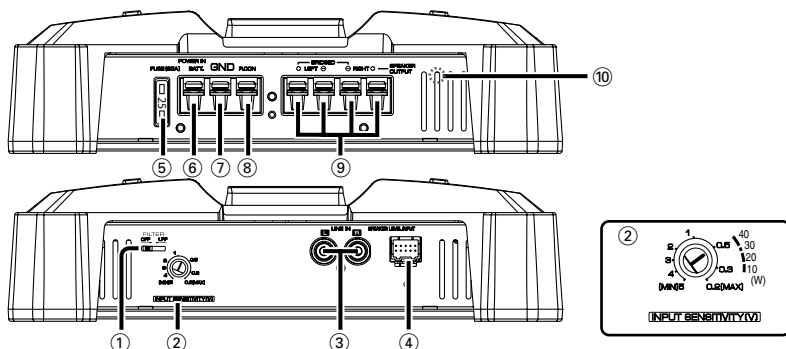
- Nehmen Sie das Batterieka bel für dieses Gerät direkt von der Batterie. Wenn es mit dem Kabelbaum des Fahrzeugs verbunden ist, kann es dazu führen, dass Sicherungen durchbrennen, usw.
- Wenn bei laufendem Motor ein Summgeräusch von den Lautsprechern erzeugt wird, sollte ein Entstörfilter (als Sonderzubehör erhältlich) an das Spannungskabel angebracht werden.
- Die Tüllen verwenden, um direkten Kontakt des Kabels mit dem Rand der Blechplatte zu vermeiden.
- Die Masseleitungen an ein Metallteil des Fahrzeugchassis anschließen, das als elektrische Masse wirkt, d.h. mit der Minusklemme \ominus der Batterie verbunden ist. Die Spannungsversorgung nicht anschließen, wenn die Massekabel nicht angeschlossen sind.
- Achten Sie darauf, die Schutzsicherung des Stromkabels in der Nähe der Batterie zu installieren. Die Schutzsicherung sollte dieselbe oder eine etwas höhere Kapazität haben wie die Sicherung des Geräts.
- Für das Stromkabel und die Erdung sollten Sie ein (feuerfestes) Stromleitungskabel für Fahrzeuge mit einer aktuellen Kapazität verwenden, die höher ist als die Kapazität der Sicherung des Geräts. (Verwenden Sie ein Stromleitungskabel mit einem Durchmesser von 5 mm^2 (AWG 10) oder größer.)
- Wenn Sie mehr als einen Leistungsverstärker benutzen möchten, verwenden Sie bitte ein Spannungszufuhrkabel und eine Schutzsicherung mit höherer Belastbarkeit als der insgesamt maximal von jedem Verstärker gezogene Strom.

Lautsprecher-Auswahl

- Die Nennleistungsleistung der anzuschließenden Lautsprecher sollte größer sein als die maximale Ausgangsleistung (in Watt) des Verstärkers. Die Verwendung von Lautsprechern, deren Eingangsleistung niedriger als die Ausgangsleistung des Verstärkers ist, kann sowohl Rauchbildung als auch Beschädigungen verursachen.
- Die Impedanz der anzuschließenden Lautsprecher sollte 2Ω oder mehr (bei Stereo-Anschlüssen) oder mindestens 4Ω (bei Brückenschaltungen) betragen. Wenn Sie mehr als ein Paar Lautsprecher anschließen möchten, rechnen Sie die kombinierte Impedanz aller Lautsprecher zusammen und schließen Sie dann die geeigneten Lautsprecher an den Verstärker an.



Bedienelemente / Anzeige



① FILTER-Schalter

Dieser Schalter gestattet die Filtrierung der Lautsprecher-Ausgangssignale.

• OFF-Stellung:

Der Originalklang ohne Filtrierung wird ausgegeben.

• LPF-Stellung (Tiefpaßfilter):

Nur Frequenzen von 80Hz und niedriger werden ausgegeben. (Signale über 80Hz werden unterdrückt.)

Das Lautsprecher-Ausgangssignal wird automatisch auf monaural geschaltet (L + R).

② Regler für Eingangsempfindlichkeit (INPUT SENSITIVITY)

Diesen Regler entsprechend dem Vorverstärker-Ausgangspegel des mit diesem Gerät verbundenen Mittengeräts oder auf die maximale Ausgangsleistung des Originalausstattung-Automobil-Stereogeräts einstellen. Das nebenstehende Diagramm als Anleitung verwenden.

ANMERKUNG

Einzelheiten über den Pegel des Vorverstärker-Ausgangssignals siehe <Technische Daten> der Bedienungsanleitung des Hauptgeräts.

③ LINE IN-Buchse

④ Lautsprecherpegel-Eingangsanschluß (SPEAKER LEVEL INPUT)

ANMERKUNGEN

- Die maximale Ausgangsleistung des Originalausstattung-Automobil-Stereogeräts darf nicht mehr als 40W betragen.
- Niemals die Lautsprecher-Ausgangsleitungen von einer Endstufe (Sonderzubehör) an die Lautsprecher-Eingangsklemmen dieses Geräts anschließen, weil Fehlfunktionen oder Schäden verursacht werden können.
- Niemals Kabel und Leitungen gleichzeitig

an die Cinchstecker-Eingangsbuchsen und Lautsprecher-Eingangsklemmen anschließen, weil dadurch Fehlfunktionen oder Schäden verursacht werden können.

- Die Spannungsversorgung-Steuerungsleitung an eine Spannungsleitung anschließen, die mit dem Zündschloßschalter (ACC-Leitung) ein- und ausgeschaltet werden kann. Bei diesem Anschluß können beim Ein- und Ausschalten des Originalausstattung-Automobil-Stereogeräts Schaltknackse verursacht werden.

⑤ Sicherung (25A)

⑥ Netzbuchse (BATT)

⑦ Massebuchse (GND)

⑧ Netzsteuergbuchse (P.CON)

Regelt EIN/AUS des Geräts.

ANMERKUNG

Regelt die Stromzufuhr des Geräts. Achten Sie darauf, dass es mit allen Systemen verbunden ist.

⑨ Lautsprecher-Ausgangsanschlüsse (SPEAKER OUTPUT)

• Stereoanschlüsse:

Wenn Sie das Gerät als Stereo-Verstärker verwenden möchten, werden Stereoanschlüsse gebraucht.

Die Lautsprecher, die angeschlossen werden sollen, benötigen eine Impedanz von 2 ohm oder mehr. Wenn multiple Lautsprecher angeschlossen werden sollen, stellen Sie sicher, daß die kombinierte Impedanz für jeden Kanal 2 ohm oder mehr beträgt.

• Brückenanschlüsse:

Wenn Sie das Gerät als Hochleistungs-Mono-Verstärker verwenden möchten, werden Brückenanschlüsse gebraucht. (An die LEFT-Kanal ⊕ und RIGHT-Kanal ⊖ SPEAKER OUTPUT-Klemmen anschließen.)

Die Lautsprecher, die angeschlossen werden sollen, benötigen eine Impedanz von 4 ohm

oder mehr. Wenn multiple Lautsprecher angeschlossen werden sollen, stellen Sie sicher, daß die kombinierte Impedanz 4 ohm oder mehr beträgt.

⚠ ACHTUNG

Die Nenn-Eingangsleistung der Lautsprecher darf nicht geringer als die maximale Ausgangsleistung des Verstärkers sein, da andernfalls eine Funktionsstörung die Folge sein kann. da andernfalls eine Funktionsstörung die Folge sein kann.

⑩ POWER-Anzeige

Wenn dieses Gerät eingeschaltet wird, erleuchtet die POWER-Anzeige.

Falls die POWER-Anzeige nicht erleuchtet, wenn das Gerät eingeschaltet ist, so kann die Schutzfunktion ausgelöst sein. Prüfen Sie, ob Gerät kein Problem hat.

■ Die Schutzfunktion wird in den folgenden Situationen aktiviert:

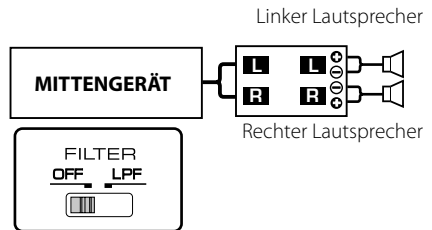
Dieses Gerät verfügt über eine Schutzfunktion, um dieses Gerät und die Lautsprecher vor verschiedenen Schäden und Beeinträchtigungen zu schützen.

Wenn die Schutzfunktion ausgelöst wird, erlischt die POWER-Anzeige, und der Verstärker schaltet aus.

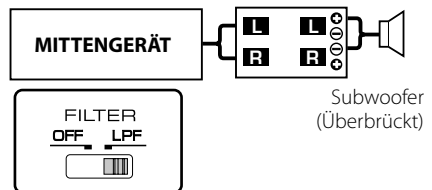
- Wenn ein Lautsprecherkabel kurzgeschlossen ist.
- Wenn ein Lautsprecherausgang mit Masse verbunden ist.
- Wenn aufgrund einer Fehlfunktion des Gerätes ein Gleichstromsignal zu den Lautsprecherausgängen gesendet wird.
- Wenn Die Innentemperatur hoch ist und das Gerät nicht arbeitet.
- Wenn eine Massekabel des Mittengerätes (Kassetten-Receiver, CD-Receiver usw.) oder dieses Gerätes nicht mit einem Metallteil des Chassis verbunden ist, das den Stromkreis zur Minusklemme ⊖ der Batterie schließt.

■ Systembeispiele

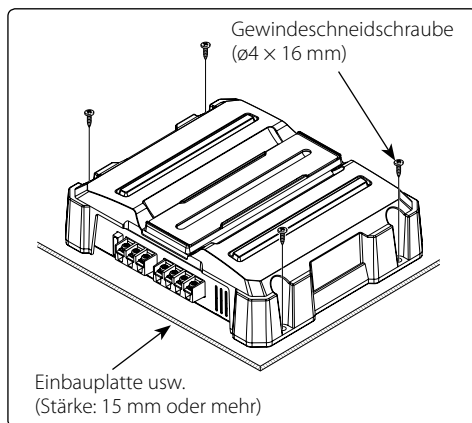
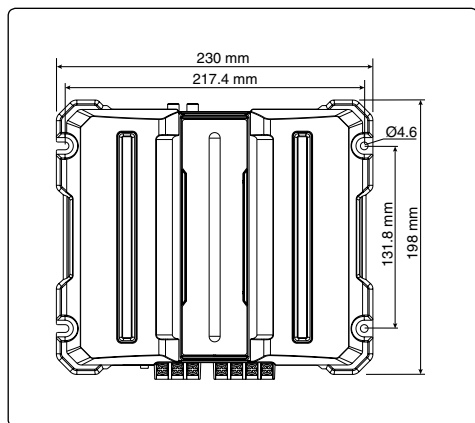
• 2-Kanal-System:



• Subwoofer-System:



Einbau



⚠️ ACHTUNG

- Nicht an folgenden Stellen installieren; (nicht stabile Stellen; Stellen, die beim Fahren stören; an einer Stelle, die nass werden kann; an einer staubigen Stelle; an einem Platz, der heiß werden kann; an einem Platz, der dem direkten Sonnenlicht ausgesetzt ist; an einer Stelle, an der heiße Luft einströmt)
- Das Gerät nicht unter dem Teppich einbauen, weil sich sonst die Wärme stauen kann, wodurch Schaden am Gerät verursacht werden kann.
- Das Gerät an einer Stelle anbauen, an der die Wärme gut abgeführt wird. Keine Gegenstände auf das eingebaute Gerät legen.
- Die Oberfläche des Verstärkers wird während der Benutzung heiß. Installieren Sie den Verstärker an einem Ort, an dem weder Personen, Kunststoffe noch andere hitzeempfindliche Substanzen mit dem Verstärker in Kontakt kommen können.
- Überprüfen Sie beim Bohren eines Loches unter dem Sitz, im Kofferraum oder an einer anderen Stelle im Fahrzeug, daß sich auf der gegenüberliegenden Seite keine gefährlichen Gegenstände wie z.B. der Benzintank, die Bremsleitung oder elektrischen Leitungen befinden. Achten Sie darauf, daß Sie das Fahrzeug weder zerkratzen noch auf andere Weise beschädigen.
- Installieren Sie den Verstärker nicht in der Nähe des Armaturenbrettes, der Heckablage und im Bereich des Sicherheitsairbags.
- Das Gerät muß fest an einer Stelle im Fahrzeug installiert werden, an der es das Führen des Fahrzeuges nicht behindert. Das Herunterfallen des Gerätes auf Personen oder Sicherheitseinrichtungen kann Verletzungen oder Unfälle verursachen.
- Nach dem Einbau des Gerätes muß überprüft werden, ob elektrische Vorrichtungen wie Bremsleuchten, Blinkerleuchten und Scheibenwischer einwandfrei funktionieren.

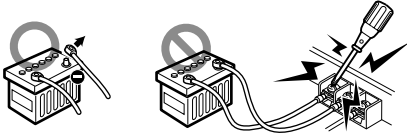
■ Hinweise zum Einbau

Da je nach Anwendung zahlreiche verschiedene Einstellungen und Anschlüsse möglich sind, wird empfohlen, die Bedienungsanleitung sorgfältig durchzulesen, um die für Ihr Gerät korrekte Einstellung und Anschlußmöglichkeit zu bestimmen.

1. Ziehen Sie den Zündschlüssel ab und trennen Sie den Minuspol von der Batterie, um einen Kurzschluß zu vermeiden.
2. Das Gerät entsprechend der vorgesehenen Verwendung einstellen.
3. Verbinden Sie die Ein- und Ausgangskabel der einzelnen Geräte.
4. Verbinden Sie die Lautsprecheranschlüsse.
5. Das Batterie-Kabel, Steuerkabel und das Massekabel in dieser Reihenfolge anschließen.
6. Montieren Sie die Befestigungen am Gerät.
7. Schließen Sie den Minuspol Batterie an.

▲ WARNUNG

In der Nähe der Batterieklemme eine Schmelzbandsicherung oder einen Unterbrecher anschließen, um ein Feuer durch einen Kurzschluß in der Verdrahtung zu verhindern.



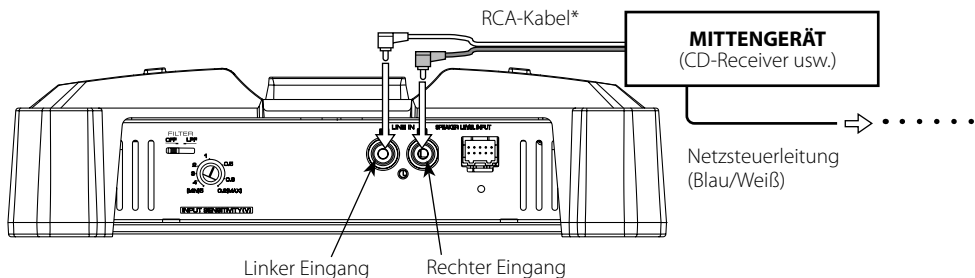
▲ ACHTUNG

- Wenn keine normale Klangwiedergabe erfolgt, sofort die Stromversorgung ausschalten und die Anschlüsse überprüfen.
- Bevor eine Schalterstellung verändert wird, muß unbedingt die Stromversorgung ausgeschaltet werden.
- Wenn die Sicherung anspricht, überprüfen Sie die Kabel nach Kurzschlüssen. Ersetzen Sie die defekte Sicherung durch eine intakte Sicherung gleichen Werts.
- Achten Sie darauf, daß keine nicht angeschlossenen Kabelenden mit der Karosserie des Fahrzeugs in Verbindung kommen können. Um Kurzschlüsse zu verhindern, entfernen Sie keine Schutzhüllen oder Verbindungsstecker.
- Verbinden Sie beide Pole der Lautsprecher mit den Lautsprecherausgängen am Gerät. Das Anschließen der Lautsprecher-Minuspole an die Karosserie kann zu Betriebsstörungen führen oder die Elektronik beschädigen.
- Prüfen Sie nach dem Einbau, ob Bremslichter, Blinker und Scheibenwischer einwandfrei funktionieren.

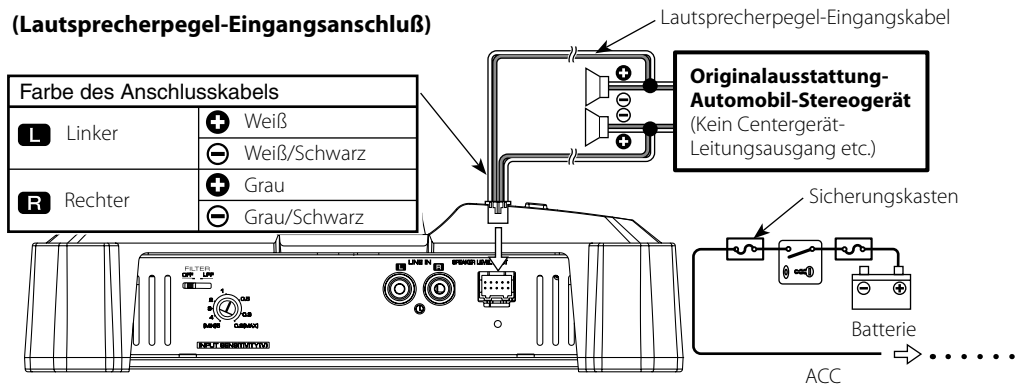
Anschlüsse

■ RCA-Kabel- oder Lautsprecherpegel-Eingangsanschluss

(RCA-Kabelanschluß)

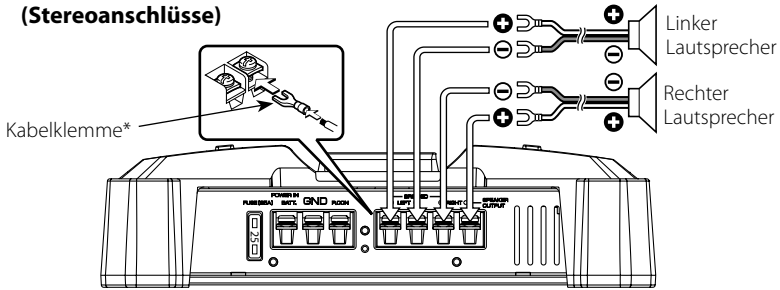


(Lautsprecherpegel-Eingangsanschluß)

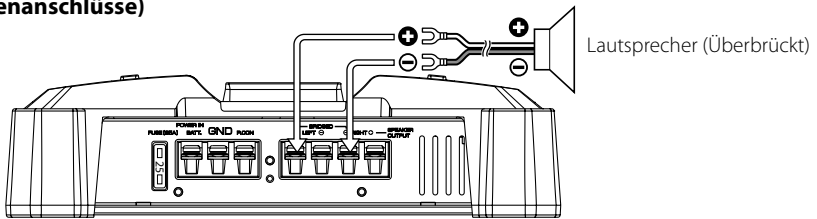


■ Anschluß der Lautsprecherkabel

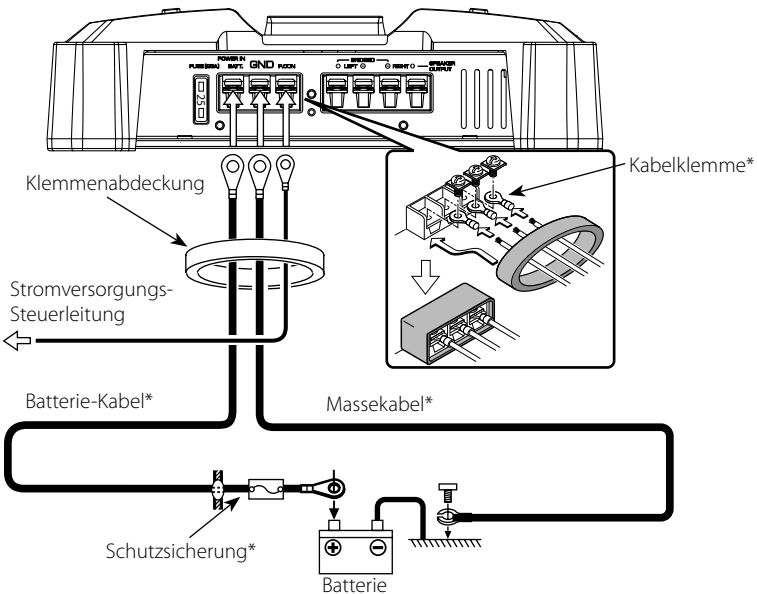
(Stereoanschlüsse)



(Brückenanschlüsse)



■ Anschluß des Netzkabels



Fehlersuche

Manchmal funktioniert das Gerät nicht richtig, weil ein einfacher Bedienungsfehler vorliegt. Schauen Sie daher zunächst in die nachfolgende Übersicht, bevor Sie Ihr Gerät zur Reparatur geben. Vielleicht läßt sich der Fehler ganz leicht beheben.

SYMPTOM	MÖGLICHE URSACHE	ABHILFE
Kein Ton. (Kein Ton von einer Seite) (Durchgebrannte Sicherung)	<ul style="list-style-type: none">• Die Eingangskabel (oder Ausgangskabel) sind abgetrennt.• Der Schutzschaltkreis kann unter Umständen aktiviert werden.• Die Lautstärke ist zu hoch.• Das Lautsprecherkabel ist kurzgeschlossen.	<ul style="list-style-type: none">• Die Eingangskabel (oder Ausgangskabel) anschließen.• Die Anschlüsse überprüfen und sich dabei auf den Abschnitt <Schutzfunktion> beziehen.• Ersetzen die Sicherung und verwenden Sie eine niedrigere Lautstärke.• Ersetzen Sie nach dem Überprüfen des Lautsprecherkabels und dem Beseitigen der Ursache für den Kurzschluss die Sicherung.
Der Ausgangspegel ist klein (oder zu groß).	<ul style="list-style-type: none">• Der Eingangsempfindlichkeit-Regler ist nicht auf die richtige Position eingestellt.	<ul style="list-style-type: none">• Den Regler nach den Anweisungen unter <Bedienelemente> einstellen.
Die Klangqualität ist schlecht. (Der Klang ist verzerrt.)	<ul style="list-style-type: none">• Die Lautsprecherkabel sind mit falscher ⊕ / ⊖ Polarität angeschlossen.• Ein Lautsprecherkabel ist von einer Schraube der Autokarosserie durchstoßen.• Die Schalter sind evtl. falsch eingestellt.	<ul style="list-style-type: none">• Die Kabel polaritätsrichtig mit ⊕ und ⊖ an die entsprechenden Klemmen angeschlossen.• Die Lautsprecherkabel erneut so anschließen, daß sie nicht beschädigt sind.• Die Schalter korrekt einstellen und sich dabei auf die Abschnitte <System examples> beziehen.

Veiligheidsvoorschriften

▲WAARSCHUWING

Voorkom persoonlijk letsel en/of brand en let derhalve op de volgende voorzorgen:

- Bij het verlengen van de kabels de accu of aarde moet u kabels gebruiken die voor gebruik in auto's zijn ontworpen of andere kabels met een doorsnede van tenminste 5 mm² (AWG 10) zodat de kabels niet worden aangetast of de isolatie van de kabels wordt beschadigd.
- Voorkom kortsluiting en steek derhalve nooit metalen voorwerpen (zoals munten en gereedschap) in het toestel.
- Schakel de spanning direct uit en raadpleeg uw Kenwood handelaar indien er rook of een vreemde geur uit het toestel komt.
- Raak het toestel tijdens gebruik niet aan. Het toestel wordt namelijk heet en kan brandwonden veroorzaken indien u het aanraakt.
- De bevestiging en bedrading van dit product vereist vakbekwaamheid en ervaring. Laat de bevestiging en bedrading om veiligheidsredenen door vaklui uitvoeren.

▲LET OP

Voorkom beschadiging van het toestel en let derhalve op de volgende voorzorgen:

- Controleer dat het toestel is aangesloten op een 12V gelijkstroombron met negatieve aarding.
- Open nooit de boven- of onderpanelen van het toestel.
- Installeer het toestel niet op plaatsen die aan het directe zonlicht, hitte of extreme vochtigheid blootstaan. Vermijd tevens zeer stoffige plaatsen of plaatsen waar het toestel nat zou kunnen worden.
- Bij het vervangen van een zekering moet u altijd een nieuwe zekering van hetzelfde ampèrage gebruiken. Het gebruik van een andere zekering veroorzaakt mogelijk een onjuiste werking van het toestel.
- Voorkom kortsluiting bij het vervangen van een zekering en ontkoppel derhalve eerst de bedradingbundel.

OPMERKING

- Raadpleeg uw Kenwood handelaar indien u problemen of vragen over het installeren heeft.
- Raadpleeg uw Kenwood handelaar indien het toestel niet juist lijkt te functioneren.

Informatie over het weggooien van elektrische en elektronische apparatuur (particulieren)



Dit symbool geeft aan dat gebruikte elektrische en elektronische producten niet bij het normale huishoudelijke afval mogen. Lever deze producten in bij de aangewezen inzamelingspunten, waar ze gratis worden geaccepteerd en op de juiste manier worden verwerkt, teruggewonnen en hergebruikt. Voor inleveradressen zie www.nvmp.nl, www.ictmilieu.nl, www.stibat.nl. Wanneer u dit product op de juiste manier als afval inlevert, spaart u waardevolle hulpbronnen en voorkomt u potentiële negatieve gevolgen voor de volksgezondheid en het milieu, die anders kunnen ontstaan door een onjuiste verwerking van afval.

Dit product wordt niet geïnstalleerd door de fabrikant van een voertuig op de productielijn, noch door de professionele invoerder van een voertuig in EU-lidstaten.

Reinigen van het toestel

Veeg de ombouw indien deze vuil is met een siliconendoek of zachte droge doek schoon. Schakel wel eerst de spanning uit.

▲ LET OP

Veeg het paneel niet schoon met een schurende doek of een doek die met vluchtige middelen zoals thinner en alcohol is bevochtigd. De afwerking van het paneel wordt hierdoor namelijk aangetast en/of de letters van de aanduidingen en indicatoren verdwijnen.

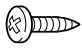

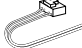
Voorkomen dat de accu leegloopt

Wanneer de eenheid wordt gebruikt met het contactslot op ACC ON zonder de motor te starten, wordt de accu te zwaar belast. Gebruik de eenheid daarom met een draaiende motor.

Beveiligingsfunctie

De eenheid beschikt over een speciale beveiligingsfunctie om het toestel en de luidsprekers te beschermen tegen diverse problemen. Wanneer de beveiliging wordt geactiveerd, geeft de indicator aan wat de precieze toestand is. (Zie pagina 15)

Toebehoren

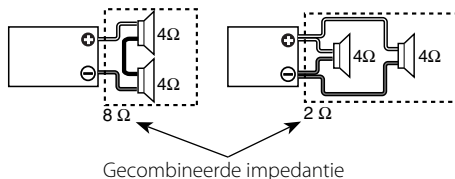
Naam van onderdeel	Afbeelding	Aantal
Zelf-tappende schroeven ($\varnothing \times 16$ mm)		4
Afdekking voor aansluiting (Aansluiting voor spanningssnoer)		1
Luidsprekerniveau-ingangskabel		1

■ Bedrading

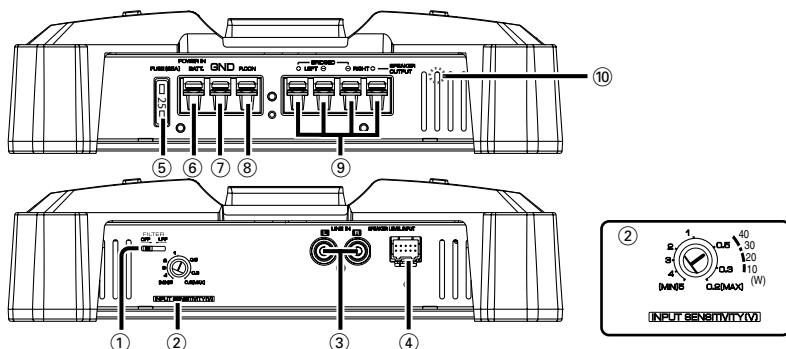
- Laat de accukabel voor deze eenheid rechtstreeks van de accu komen. Als de kabel wordt aangesloten op de bedrading van de auto, kunnen bijvoorbeeld de zekeringen doorslaan.
- Verbind een ruisonderdrukkingssnoer (los verkrijgbaar) met het spanningssnoer indien u ruis via de luidsprekers hoort wanneer de motor draait.
- Let op dat bij gebruik van de sluitring het draad niet direct contact maakt met de rand van het ijzeren plaatje.
- Verbind de aarddraden met een metalen onderdeel van het chassis van de auto dat in verbinding met de min pool \ominus van de accu staat. Schakel de spanning niet aan (ON) indien de aarddraden niet zijn aangesloten.
- Installeer altijd een zekering in de voedingskabel in de buurt van de accu. De zekering moet dezelfde capaciteit (of iets meer) hebben als de zekering van de eenheid zelf.
- Gebruik voor de voedingskabel en aarding een type kabel (brandbestendig, speciaal voor auto's) met een capaciteit die hoger ligt dan die van de zekering van de eenheid. (Gebruik een voedingskabel met een diameter van 5 mm^2 (AWG 10) of meer.)
- Wanneer er meerdere vermogensversterkers worden gebruikt, gebruikt u draden en zekeringen met een grotere capaciteit dan de totale maximum spanning die door elke versterker van de accu wordt getrokken.

■ Het kiezen van luidsprekers

- Het nominale ingangsvermogen van de aan te sluiten luidsprekers moet groter zijn dan het maximum uitgangsvermogen (in Watt) van de versterker. Als er luidsprekers worden gebruikt waarvan het ingangsvermogen lager is dan het uitgangsvermogen van de versterker, dan kunnen luidsprekers en versterker worden beschadigd.
- De impedantie van de aan te sluiten luidsprekers moet minimaal 2Ω (voor stereo-verbindingen) of minimaal 4Ω (voor brugverbindingen) bedragen. Als er meer dan één setje luidsprekers moet worden aangesloten, dan berekent u de totale impedantie van de luidsprekers en sluit u luidsprekers aan die voor deze versterker geschikt zijn.



Regelaars / Indicator



① FILTER schakelaar

Deze schakelaars zorgen voor het filteren van de uitgangssignalen van de luidspreker.

• OFF-stand:

Het originele geluid wordt ongefilterd weergegeven.

• LPF stand (Laag-doorlaatfilter):

Alleen frequenties van 80 Hz of lager worden weergegeven. (Frequenties boven 80 Hz worden onderdrukt.)

De luidsprekeruitvoer wordt automatisch omgeschakeld naar mono (L+R).

② INPUT SENSITIVITY regelaar

Stel deze regelaar in overeenkomstig het pre-uitgangsniveau van het op dit toestel aangesloten middentoestel, of overeenkomstig het maximum uitgangsvermogen van de origineel bij de wagen geleverde auto stereo-installatie. Gebruik het diagram hier rechts ter referentie.

OPMERKING

Zie het gedeelte aangaande de <Technische gegevens> in de gebruiksaanwijzing van het middentoestel voor het pre-uitgangsniveau of het maximum uitgangsvermogen.

③ LINE IN aansluiting

④ SPEAKER LEVEL INPUT aansluiting

OPMERKING

- De originele stereo-installatie dient een uitgangsvermogen van maximaal 40W te hebben.
- Sluit geen luidsprekeruitgangssnoeren van een eindversterker (los verkrijgbaar) aan op de luidsprekeringsaansluitingen van dit toestel daar dit storing of beschadiging kan veroorzaken.
- Sluit geen kabels en snoeren aan op zowel de RCA tulpstekkeringsaansluitingen en luidsprekeringsaansluitingen tegelijkertijd, daar

dit storing en beschadiging kan veroorzaken.

- Sluit de voedingskabel aan op een voedingsbron die aan en uit kan wordt geschakeld middels het kontaktslot (ACC leiding). In geval van een dergelijke aansluiting kan er schakelstoring worden opgewekt als de originele stereo-installatie van de wagen aan en uit wordt geschakeld.

⑤ Zekering (25 A)

⑥ Spanningsaansluiting (BATT)

⑦ Aarde-aansluiting (GND)

⑧ Aansluiting voor stroomregeling (P.CON)

Hiermee wordt de eenheid aan- en uitgezet (ON/OFF).

OPMERKING

Hiermee wordt de stroomvoorziening naar de eenheid geregeld. Let erop dat deze op alle systemen wordt aangesloten.

⑨ SPEAKER OUTPUT aansluitingen

• Stereo-aansluitingen:

Als u de eenheid als een stereo-versterker wilt gebruiken dienen stereo-aansluitingen te worden gebruikt.

De aan te sluiten luidsprekers dienen een impedantie van tenminste 2 Ohm te hebben. Als er meerdere luidsprekers moeten worden aangesloten, dient de gezamenlijke impedantie van elke kanaal tenminste 2 Ohm te bedragen.

• Overbruggingsaansluitingen:

Wals u de eenheid als een hoogvermogens mono-versterker wilt gebruiken dienen er overbruggingen te worden aangebracht. (Maak de aansluitingen op het LINKER kanaal \oplus en het RECHTER kanaal \ominus van de luidsprekeraansluitingen (SPEAKER OUTPUT).) De aan te sluiten luidsprekers dienen een impedantie van tenminste 4 Ohm te hebben. Als er meerdere luidsprekers moeten

worden aangesloten, dient de gezamenlijke impedantie van elke kanaal tenminste 4 Ohm te bedragen.

⚠ ALET OP

Het nominale ingangsvermogen van de luidsprekers mag niet minder dan het maximale uitgangsvermogen van de versterker zijn. Het systeem zal niet juist functioneren indien dit niet het geval is.

⑩ **POWER indicator**

Als het toestel is aangeschakeld zal de POWER indicator oplichten.

Indien de POWER indicator niet oplicht als het toestel is aangeschakeld, dan is mogelijk het beveiligingssysteem geactiveerd. Controleer in dat geval of er sprake is van storing of een probleem.

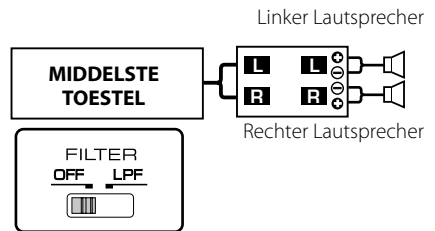
■ **Het beveiligingssysteem treedt onder de volgende omstandigheden in werking:**

Dit toestel beschikt over een beveiligingssysteem dat het toestel en de luidsprekers tegen diverse problemen beschermd.

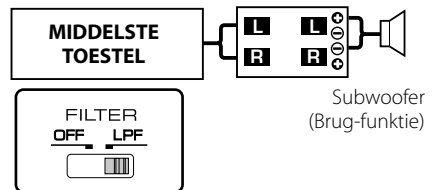
Indien de beschermingsfunctie wordt geactiveerd, zal de POWER indicator doven en kan de versterker niet worden gebruikt.

- Een luidsprekersnoer wordt mogelijk kortgesloten.
- Indien de luidsprekeruitgangen in contact met de aarde komen.
- Indien het toestel niet juist functioneert en een gelijkstroomsignaal naar de luidsprekeruitgangen wordt gestuurd.
- Wanneer de interne temperatuur hoog is en het toestel niet werkt.
- Indien een aardendraad van het middelste toestel (cassettereceiver, CD-receiver, etc.) of dit toestel niet op een metalen gedeelte van de auto dat in verbinding met de ⊖ pool van de accu is aangesloten.

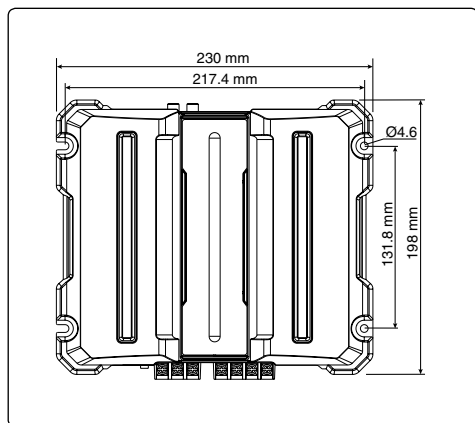
■ **Systeemvoorbeelden** • **2-kanaal systeem:**



• **Systeem met subwoofer:**

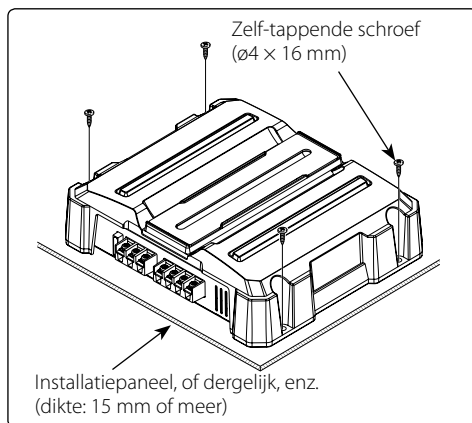


Installeren



▲ LET OP

- Monteer de eenheid niet; (op een instabiele plaats; op een plaats die het sturen bemoeilijkt; op een vochtige plaats; op een stoffige plaats; op een plaats die warm wordt; in direct zonlicht; op een plaats waar warme lucht stroomt)
- Installeer het toestel niet onder een mat of dergelijke. Opgeweekte warmte kan anders niet ontsnappen met beschadiging van het toestel tot gevolg.
- Installeer het toestel zodanig dat de ventilatie van het toestel niet wordt gehinderd. Plaats geen voorwerpen bovenop het toestel.
- De behuizing van de versterker wordt tijdens gebruik warm. Daarom dient de versterker zodanig geïnstalleerd te worden, dat er geen mensen of voorwerpen die gevoelig zijn voor warmte mee in aanraking kunnen komen.



- Wanneer er onder de zitting of in de kofferbak gaten in de carrosserie moeten worden aangebracht, dient u eerst te controleren of er geen gevaar bestaat dat de benzinetank, remleidingen of kabelbomen doorboort kunnen worden. Voorkom bovendien dat u krassen of andere beschadigingen veroorzaakt.
- Installeer de versterker niet in het dashboard, op de hoedenplank of op plaatsen waar de airbags worden belemmerd.
- Installeer de versterker zodanig, dat het besturen van het voertuig niet wordt belemmerd. Als de versterker door schokken of trillingen losraakt, kan een ongeval worden veroorzaakt.
- Controleer na het installeren van het toestel dat de diverse elektrische functies van het toestel, zoals de remlichten, richtingaanwijzers en ruitwissers, normaal functioneren.

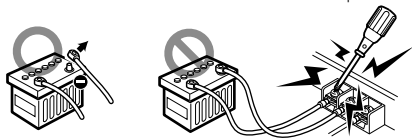
■ Handelingen voor het installeren

Er zijn verschillende instellingen en verbindingen mogelijk al naar gelang uw opstelling en het gebruik. Lees derhalve de gebruiksaanwijzing door om de juiste methode te kiezen voor het instellen en verbinden.

1. Haal de kontak sleutel uit het slot en ontkoppel de negatieve pool \ominus van de accu ter voorkoming van kortsluiting.
2. Stel het toestel voor gebruik in.
3. Verbind de ingangs- en uitgangskabels van de toestellen.
4. Verbind de luidsprekerkabels.
5. Verbind het spanningsdraad, spanningsregeldraad en aardedraad in deze volgorde.
6. Monteer de installatiebevestigingen in de eenheid.
7. Verbind de negatieve pool \ominus van de accu.

▲ WAARSCHUWING

Sluit ter voorkomen van kortsluiting een zekering of onderbreker aan in de buurt van de accupool.



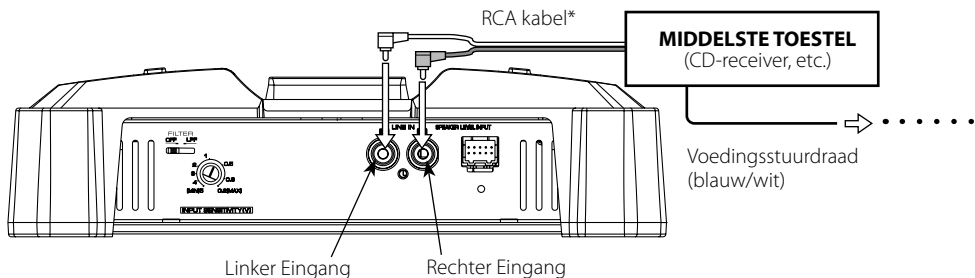
▲ LET OP

- Schakel de spanning direkt uit en controleer de verbindingen indien het geluid niet normaal wordt weergegeven.
- Schakel de spanning beslist uit alvorens een van de schakelaars in een andere stand te drukken.
- Controleer de kabels op sluiting indien de zekering doorbrandt. Vervang vervolgens de zekering door een zekering van hetzelfde ampère.
- Controleer dat kabels die niet zijn aangesloten en stekkers geen contact met het chassis van de auto maken. Voorkom kortsluiting en verwijder nooit de kapjes van kabels of stekkers die niet zijn aangesloten.
- Verbind de luidsprekerkabels afzonderlijk met de overeenkomende luidsprekeraansluitingen. Dit toestel funktioneert mogelijk niet indien de negatieve kabel van de luidsprekers of aardekabels van de luidspreker tevens contact maken met het chassis van de auto.
- Controleer dat de remlichten, richtingaanwijzers en ruitewissers na het installeren van dit toestel juist funktionseren.

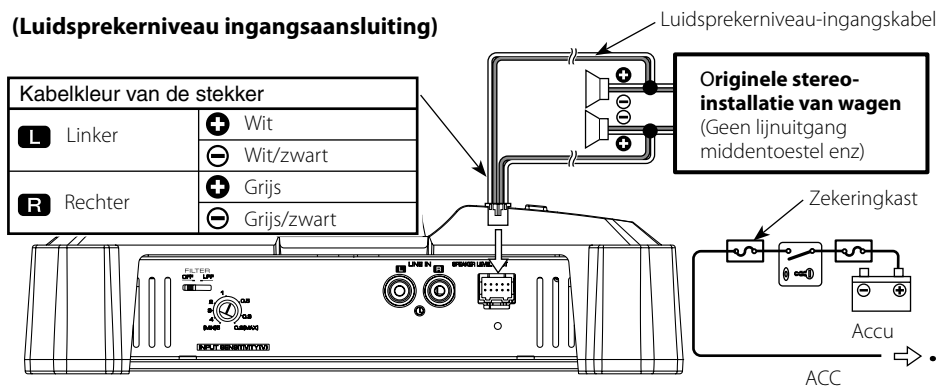
Aansluitingen

■ RCA-kabel- of luidspreekerniveau-ingangsaansluiting

(Aansluiten van de RCA kabel)

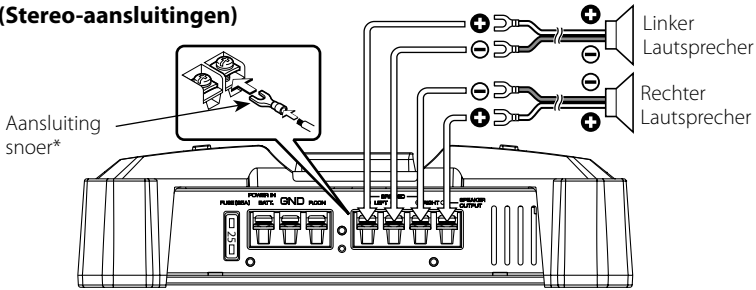


(Luidspreekerniveau ingangsaansluiting)

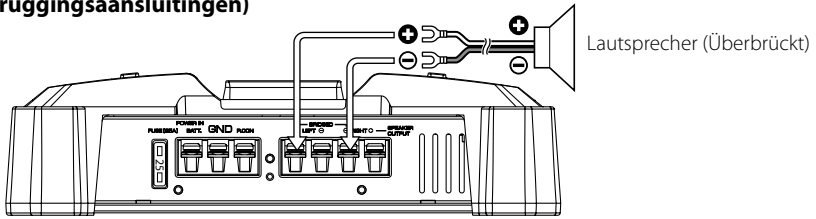


■ Aansluiting van de luidsprekersdraden

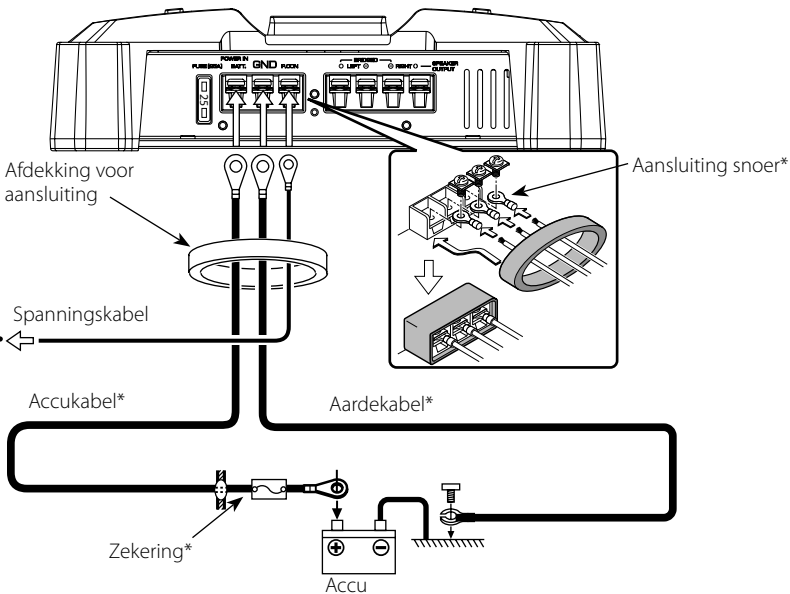
(Stereo-aansluitingen)



(Overbruggingsaansluitingen)



■ Aansluiting van de voedingsdraad



Opllossen van problemen

Vele problemen worden slechts veroorzaakt door een verkeerde bediening of verkeerde verbindingen. Controleer voordat u uw handelaar raadpleegt eerst de volgende lijst voor een mogelijke oplossing van uw probleem.

PROBLEEM	MOGELIJKE OORZAAK	OPLOSSING
Geen geluid. (Geen geluid van een kant.) (Zekering doorgebrand)	<ul style="list-style-type: none">• Ingang (of uitgang) kabels zijn ontkoppeld.• Het beschermingscircuit is mogelijk geactiveerd.• Volume is te hoog.• Het luidsprekersnoer is kortgesloten.	<ul style="list-style-type: none">• Verbind de ingang (of uitgang) kabels.• Controleer de verbindingen aan de hand van <Beveiligingsfunctie>.• Vervang de zekering en stel het volume lager in.• Controleer het luidsprekersnoer, los de oorzaak van de kortsluiting op, en vervang dan de zekering.
Het uitgangsniveau is te laag (of te hoog).	<ul style="list-style-type: none">• Het ingangsgevoeligheidsniveau is niet juist ingesteld.	<ul style="list-style-type: none">• Stel de regelaar in zoals beschreven bij <Regelaars>.
De geluidskwaliteit is slecht. (Het geluid is vervormd.)	<ul style="list-style-type: none">• De luidsprekerkabels zijn verkeerd aangesloten (⊕ / ⊖ verwisseld).• Een luidsprekerkabel is vastgeklemd door een schroef van het carrosserie.• De schakelaars zijn mogelijk niet in de juiste stand gesteld.	<ul style="list-style-type: none">• Sluit de kabels juist aan. Let op de ⊕ en ⊖ polen van zowel de kabels als de aansluitingen.• Sluit de luidsprekerkabel weer aan en zorg dat de kabel niet wordt afgeklemd.• Druk de schakelaars in de juiste stand aan de hand van <Systeemvoorbeelden>.

Technische gegevens

Technische gegevens zijn zonder voorafgaande kennisgeving wijzigbaar.

Audio-gedeelte

Maximum uitgangsvermogen.....	350 W
Nominaal spanningsuitgang	
Normaal (4 Ω) (20 Hz – 20 kHz, 0,08 % THV).....	55 W × 2
(4 Ω) (DIN : 45324, +B = 14,4V).....	55 W × 2
(2 Ω) (1 kHz, 0,8 % THV).....	75 W × 2
Brug-functie (4 Ω) (1 kHz, 0,8 % THV).....	150 W × 1
Frekwentiebereik (+0, –3 dB).....	5 Hz – 50 kHz
Ingangsgevoeligheid (bij nominaal uitgang) (Max).....	0,2 V
(Min).....	5,0 V
Signaal/ruisverhouding.....	95 dB
Ingangs impedantie.....	10 kΩ
Laag-doorlaatfilter frekwentie (-12 dB/okt.).....	80 Hz

Algemeen

Gebrijks voltagee.....	14,4 V (11 – 16 V geoorloofd)
Stroomverbruik.....	17 A
Installatieafmetingen (B × H × D).....	230 × 55 × 198 mm
Gewicht.....	1,7 kg

Precauzioni sull'uso

▲AVVERTENZA

Per evitare lesioni e/o incendi, osservare le seguenti precauzioni:

- Quando si prolungano i cavi della batteria o di massa, accertarsi di usare cavi appositi per autoveicoli o cavi con un'area di 5 mm² (AWG 10) o un'area maggiore per evitare il deterioramento dei cavi e danni al rivestimento dei cavi.
- Per evitare cortocircuiti, non inserire mai oggetti di metallo (come monete o strumenti di metallo) all'interno dell'apparecchio.
- Se l'apparecchio comincia ad emettere fumo o odori strani, spegnerlo immediatamente e rivolgersi ad un Centro di Assistenza Autorizzato Kenwood.
- Non toccate l'unità, dato che essa si surriscalda nel corso dell'uso e può quindi causare ustioni.
- Il montaggio e il cablaggio di questo prodotto richiedono conoscenze specifiche ed esperienza. Per motivi di sicurezza, affidate il montaggio e il cablaggio a dei professionisti.

▲ATTENZIONE

Per evitare danni all'apparecchio, osservare le seguenti precauzioni:

- Assicuratevi che l'unità sia collegata ad un sistema di alimentazione CC da 12 V e con una massa negativa.
- Non aprire il coperchio superiore o il coperchio inferiore dell'apparecchio.
- Non installare l'apparecchio in un luogo esposto alla luce solare diretta, o al calore o all'umidità eccessivi. Evitare anche luoghi molto polverosi o soggetti a schizzi d'acqua.
- Quando si sostituisce un fusibile, usarne solo uno nuovo di valore prescritto. L'uso di un fusibile di valore errato può causare problemi di funzionamento dell'apparecchio.
- Per evitare cortocircuiti quando si sostituisce un fusibile, scollegare innanzitutto il connettore multipolare.

NOTA

- Se si incontrano difficoltà durante l'installazione, rivolgersi ad un rivenditore o ad un installatore specializzato Kenwood.
- Se sembra che l'apparecchio non funzioni correttamente, consultare il proprio rivenditore Kenwood.

Informazioni sullo smaltimento delle vecchie apparecchiature elettriche ed elettroniche (valido per i paesi europei che hanno adottato sistemi di raccolta separata)



I prodotti recanti il simbolo di un contenitore di spazzatura su ruote barrato non possono essere smaltiti insieme ai normali rifiuti di casa.

I vecchi prodotti elettrici ed elettronici devono essere riciclati presso una apposita struttura in grado di trattare questi prodotti e di smaltirne i loro componenti. Per conoscere dove e come recapitare tali prodotti nel luogo a voi più vicino, contattare l'apposito ufficio comunale. Un appropriato riciclo e smaltimento aiuta a conservare la natura e a prevenire effetti nocivi alla salute e all'ambiente.

Questo prodotto non è installato dal produttore di un veicolo della linea di produzione, né dall'importatore professionale di un veicolo negli stati membri della UE.

LA DICHIARAZIONE DI CONFORMITA'
"CE"



DI QUESTO PRODOTTO E' DEPOSITATA
PRESSO:

KENWOOD ELECTRONICS EUROPE B.V.
AMSTERDAMSEWEG 37
1422 AC UITHOORN
THE NETHERLANDS

Pulizia dell'apparecchio

Nel caso in cui la superficie dell'unità fosse sporca, spegnete la corrente, poi strofinatela con un panno al silicone o con un panno morbido ed asciutto.

▲ATTENZIONE

Non pulire il pannello con un panno ruvido o un panno inumidito con solventi volatili come diluenti per vernici e alcol. Essi possono graffiare la superficie del pannello e/o danneggiare le scritte.

Per evitare il consumo della batteria

Quando si utilizza l'unità nella posizione ACC ON senza accendere il motore, si consuma la batteria. Utilizzarla dopo aver acceso il motore.

Funzione di protezione

Esiste una funzione di protezione installata nell'unità per proteggerla insieme agli altoparlanti da diversi problemi. Quando la protezione è operativa, l'indicatore fornisce le informazioni sulla condizione. (Fare riferimento a pagina 25)

Accessorio

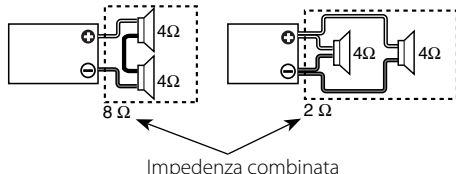
Nome della parte	Aspetto	Numero di unità
Vite autofilettanti ($\varnothing 4 \times 16$ mm)		4
Cappuccio dei terminali (Terminale cavo di alimentazione)		1
Livello d'entrata del cavo dell'altoparlante		1

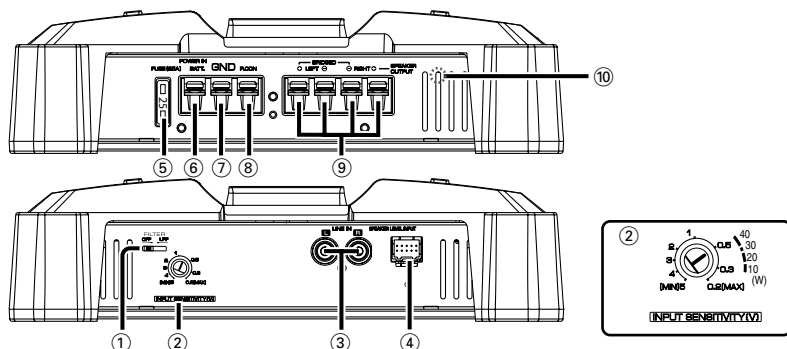
■ Cablaggio

- Prendere direttamente dalla batteria il cavo per questa unità. Se è collegato al cablaggio preassemblato del veicolo, può provocare la bruciatura dei fusibili, ecc.
- Se a motore acceso i diffusori producono un ronzio, collegate un filtro del rumore (Opzionale) al cavo di alimentazione.
- Impedire al cavo di entrare direttamente in contatto con il margine della piastra di metallo utilizzando anelli in gomma.
- Collegate il cavo di terra a parti metalliche della scocca della vettura che funge quindi da massa per il terminale negativo \ominus della batteria. Non accendere l'unità se i cavi di terra non sono collegati.
- Assicuratevi di installare un fusibile di protezione nel cavo di alimentazione accanto alla batteria. Dovrebbe avere la stessa capacità del fusibile dell'unità o maggiore.
- Per il cavo di alimentazione e la messa a terra, utilizzare un cavo di cablaggio di alimentazione (ignifugo) per veicoli con una capacità di corrente superiore alla capacità del fusibile dell'unità. (Utilizzarne uno con un diametro di 5 mm^2 (AWG 10) o superiore.)
- Se intendete usare più di un amplificatore di potenza, usate un cavo di alimentazione ed un fusibile di protezione con una capacità di tensione superiore rispetto al consumo massimo di ciascun amplificatore.

■ Selezione degli altoparlanti

- La potenza di ingresso nominale degli altoparlanti da collegare deve essere superiore dell'uscita massima (in Watt) dell'amplificatore. L'uso di altoparlanti con una potenza inferiore della potenza di uscita dell'amplificatore causerà l'emissione di fumo ed anche danni
- L'impedenza degli altoparlanti da collegare deve essere di 2Ω o più (per i collegamenti stereo) oppure di 4Ω o più (per i collegamenti a ponte). Se intendete usare più di una coppia di altoparlanti, calcolate l'impedenza combinata degli altoparlanti e poi collegate degli altoparlanti adatti all'amplificatore.





① Comando FILTER

Questo comando permette di filtrare i segnali in uscita degli altoparlanti.

• Posizione OFF:

Viene emesso il suono originale senza filtro.

• Posizione LPF (filtro passa basso):

Vengono emesse solo frequenze da 80Hz o più basse. (Le frequenze più alte di 80Hz vengono tagliate.)

L'uscita dell'altoparlante passa automaticamente a monoaurale (S+D).

② Comando INPUT SENSITIVITY (sensibilità di ingresso)

Impostare questo comando a seconda del livello pre-out dell'unità centrale collegata a questa unità oppure della potenza massima in uscita dello stereo per vettura accessorio originale. Usare come guida il diagramma a destra.

NOTA

Per i dati riguardanti il livello pre-out o la potenza massima in uscita, vedere la sezione sulle <Caratteristiche tecniche> del manuale di istruzioni dell'unità centrale.

③ Terminale LINE IN (ingresso di linea)

④ Terminale SPEAKER LEVEL INPUT

NOTA

- Lo stereo per vettura accessorio originale deve possedere una potenza in uscita di non più di 40W.
- Non collegare i fili di uscita per i diffusori di un amplificatore di potenza (Opzionali) ai terminali di ingresso del diffusore di questa unità in quanto ciò può causare disfunzioni o danni.
- Non collegare cavi e fili alle prese di ingresso RCA ed ai terminali di ingresso del diffusore contemporaneamente in quanto ciò può causare disfunzioni o danni.
- Collegare il filo dell'alimentazione ad una fonte di alimentazione che viene commutata ON/

OFF dalla chiave di accensione (linea ACC). Con questo collegamento possono essere prodotti dei disturbi quando l'alimentazione dello stereo per vettura accessorio viene commutata ON/OFF.

⑤ Fusibile (25 A)

⑥ Terminali BATT (alimentazione)

⑦ Terminali GND (massa)

⑧ Terminali P.CON (filo di controllo dell'alimentazione)

Controllo ON/OFF unità.

NOTA

Controllo potenza unità. Assicurarsi di collegarlo a tutti i sistemi.

⑨ Terminali SPEAKER OUTPUT

• Collegamenti stereo:

Se si desidera usare l'unità come amplificatore stereo, si dovranno usare i collegamenti stereo. Gli altoparlanti che devono essere collegati devono avere un'impedenza di 2Ω o maggiore. Se si collegano altoparlanti multipli, assicurarsi che l'impedenza combinata sia di 2Ω o più per ogni canale.

• Collegamenti a ponte:

Se si desidera usare l'unità come amplificatore ad alta uscita monoaurale, devono essere usati i collegamenti a ponte. (Effettuare i collegamenti ai terminali SPEAKER OUTPUT del canale sinistro ⊕ e del canale destro ⊖). Gli altoparlanti che devono essere collegati devono avere un'impedenza di 4Ω o maggiore. Se vengono collegati altoparlanti multipli, assicurarsi che l'impedenza combinata sia di 4Ω o maggiore.

ATTENZIONE

L'ingresso dichiarato dei diffusori non deve essere inferiore all'uscita massima dell'amplificatore. In caso diverso, essi potrebbero subire danni.

⑩ **Indicatore POWER**

Quando l'alimentazione viene attivata, l'indicatore POWER si accende.

Se l'indicatore POWER non si accende quando l'alimentazione viene attivata, la funzione di protezione può attivarsi. Verificare se c'è un problema.

■ **La funzione di protezione si attiva nella circostanze che seguono:**

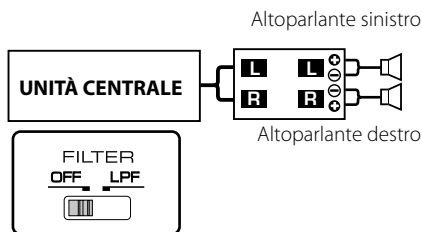
Quest'unità possiede una funzione di protezione che protegge la vostra unità ed i vostri diffusori da vari incidenti e problemi.

Quando la funzione della protezione viene attivata, l'indicatore POWER si spegne e l'amplificatore si interrompe di funzionare.

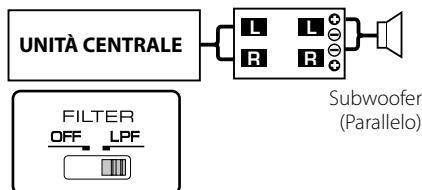
- Quando un cavo di alimentazione potrebbe essere in corto circuito.
- Quando un'uscita di un diffusore viene messa accidentalmente a massa.
- Quando l'unità non funziona bene ed un segnale a corrente continua viene inviato alle uscite dei diffusori.
- Quando la temperatura interna è alta e l'unità non funziona.
- Quando il cavo di messa a terra dell'unità centrale (sintoamplificatore a cassette, sintoamplificatore CD, ecc.) o di quest'unità non viene collegato ad una porzione della scocca della vettura che funga da messa a terra per il terminale ⊖ della batteria.

■ **Esempi di sistema**

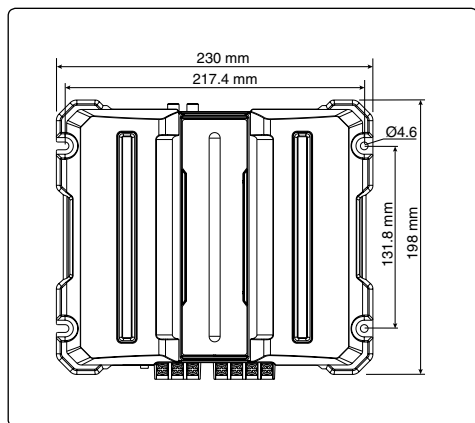
• **Sistema a 2 canali:**



• **Sistema a subwoofer:**

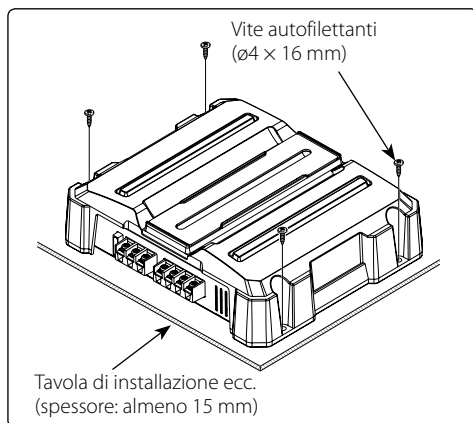


Installazione



ATTENZIONE

- Non installare nelle seguenti posizioni; (Posizioni instabili; In una posizione che interferisce con la guida; In un punto umido o bagnato; In un punto polveroso; In un punto che si riscalda; In un punto che si trova sotto la luce diretta del sole; In una posizione che viene colpita da aria calda)
- Non installate l'unità sotto un tappeto. Essa potrebbe altrimenti surriscaldarsi e subire danni.
- Installate quest'unità in una posizione in cui il calore possa dissiparsi facilmente. Una volta installata, non posatevi sopra alcun oggetto.
- La temperatura della superficie dell'amplificatore diventa molto alta durante l'uso. Installate l'amplificatore in un luogo in cui non possa venire in contatto con le persone, resina o altri materiali sensibili al calore.



- Prima di praticare un foro sotto un sedile, all'interno del bagagliaio o altrove nel veicolo, controllate sempre che non ci sia qualche oggetto pericoloso dall'altra parte, ad esempio il serbatoio di benzina, la condotta principale del freno o il cablaggio. Inoltre fate attenzione a non provocare graffi od altri danni.
- Non installate l'amplificatore vicino al cruscotto, al ripiano portaoggetti posteriore o alle parti dell'air bag.
- All'installazione dell'amplificatore nel veicolo, bisogna assicurarsi a fissare l'unità in un luogo dove non ostacolerà l'operazione di guida del veicolo. Se l'unità si dovesse staccare per via di un forte urto, colpendo così una persona o una parte di sicurezza, si potrebbero verificare delle lesioni personali o incidenti.
- Installata l'unità, controllate che le luci dei freni, le frecce, i tergicristallo e tutti i dispositivi elettrici funzionino a dovere.

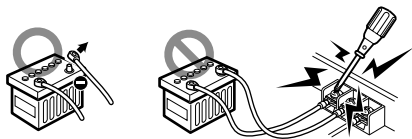
■ Procedimento per l'installazione

Dato che ci sono molti modi di regolazione e collegamento possibili a seconda delle circostanze, prima di iniziare l'installazione leggere completamente il manuale dell'unità.

1. Rimuovete la chiave del quadro e scollegate il terminale negativo \ominus della batteria per prevenire eventuali corto circuiti.
2. Predisporre l'unità per l'uso che se ne intende fare.
3. Collegate i cavi di ingresso ed uscita delle unità.
4. Collegate i cavi degli altoparlanti.
5. Collegare il cavo di alimentazione, quello di controllo dell'alimentazione e quello di messa a terra in quest'ordine.
6. Installare i raccordi di montaggio nell'unità.
7. Collegate il terminale negativo \ominus della batteria.

▲AVVERTENZA

Per evitare incendi causati da corto circuiti dei cablaggi, collegate un fusibile vicino al terminale della batteria.



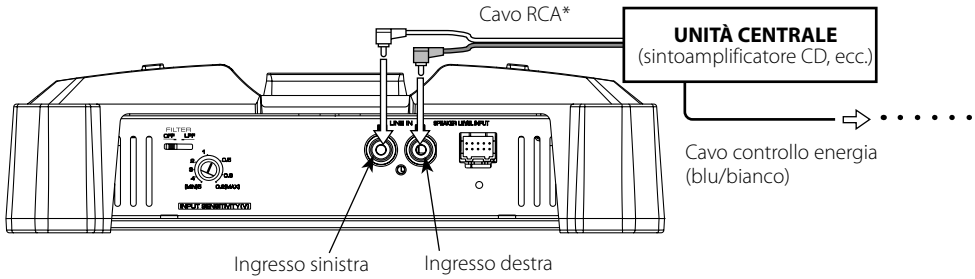
▲ATTENZIONE

- Se il suono non viene riprodotto normalmente, spegnere subito l'unità e controllare i collegamenti.
- Prima di cambiare la posizione di qualsiasi tasto, controllare di aver spento l'unità.
- Nel caso in cui il fusibile saltasse, controllate i cavi per localizzare eventuali corto circuiti, poi sostituite il fusibile con uno dello stesso amperaggio.
- Verificate che nessun cavo o connettore non collegato è appoggiato contro lo chassis dell'automobile. Non rimuovete i copricavo dai cavi o dai connettori non usati per prevenire eventuali corto circuiti.
- Collegate i cavi degli altoparlanti ai connettori degli altoparlanti in modo separato. L'uso comune del cavo negativo dell'altoparlanti o dei cavi di massa dell'altoparlante potrebbe causare malfunzioni in quest'unità.
- Dopo l'installazione, controllate che il freno, i fari, le frecce e i tergicristalli funzionano correttamente.

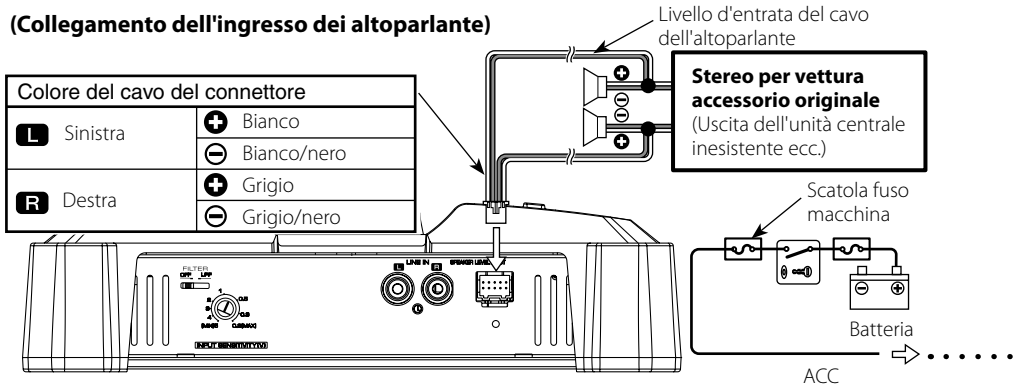
Collegamenti

■ Collegamento del cavo RCA o dell'ingresso del livello dell'altoparlante

(Collegamento cavo RCA)

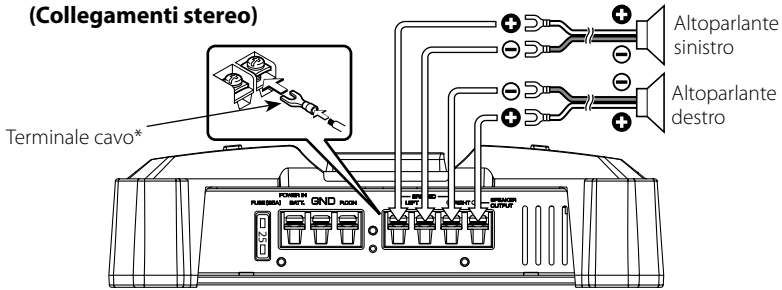


(Collegamento dell'ingresso dei altoparlante)

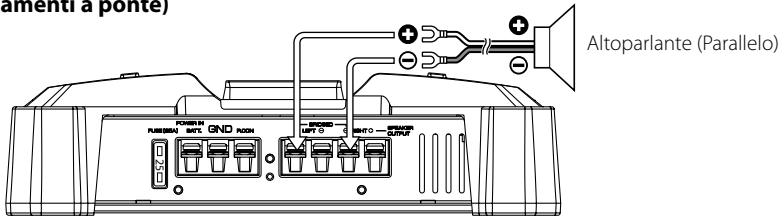


■ Collegamento del cavo degli altoparlanti

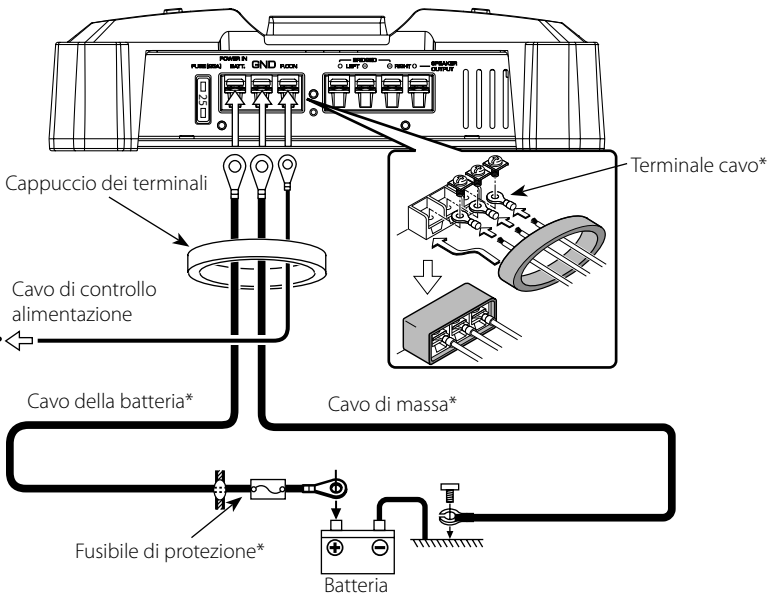
(Collegamenti stereo)



(Collegamenti a ponte)



■ Collegamento del cavo di alimentazione



Guida alla soluzione di problemi

Ciò che può sembrare un problema di funzionamento dell'apparecchio può essere in realtà soltanto il risultato di operazioni o collegamenti errati. Prima di rivolgersi ad un centro di assistenza, è consigliabile eseguire i controlli indicati nella tabella sottostante.

PROBLEMA	CAUSA POSSIBILE	SOLUZIONE
Mancata riproduzione. (mancata riproduzione di un canale). (Fusibile soffiato)	<ul style="list-style-type: none">• I cavi di ingresso o uscita dei diffusori sono scollegati.• Il circuito di protezione potrebbe essersi attivato.• Il volume è troppo alto.• Il cavo dell'altoparlante è in corto circuito.	<ul style="list-style-type: none">• Collegare i cavi di ingresso o uscita dei diffusori.• Controllare i collegamenti consultando la sezione del manuale <Funzione di protezione>.• Sostituire il fusibile e utilizzare un volume basso.• Dopo aver controllato il cavo dell'altoparlante e aver fissato la causa del corto circuito, sostituire il fusibile.
Il livello in uscita è basso (o troppo alto).	<ul style="list-style-type: none">• La manopola di regolazione della sensibilità non si trova sulla posizione corretta.	<ul style="list-style-type: none">• Regolare il comando in modo corretto consultando il <Comandi>.
Riproduzione scadente. (suono distorto)	<ul style="list-style-type: none">• I cavi dei altoparlante sono collegati con le polarità ⊕ / ⊖ invertite.• Un cavo dei altoparlante viene pizzicato da una vite del telaio.• I comandi potrebbero non esser stati regolati correttamente.	<ul style="list-style-type: none">• Collegarli in modo appropriato controllando che le polarità ⊕ / ⊖ dei cavi e dei terminali siano corrette.• Collegare nuovamente il cavo del altoparlante in modo che non venga pizzicato.• Regolarli consultando le sezioni <Esempi di sistema>.

Caratteristiche tecniche

Le caratteristiche tecniche sono soggette a cambiamenti senza preavviso.

Sezione audio

Uscia massima.....	350 W
Uscita nominale	
Normale (4 Ω) (20 Hz – 20 kHz , 0,08 % dist. arm. tot)	55 W × 2
(4 Ω) (DIN : 45324 , +B = 14,4V).....	55 W × 2
(2 Ω) (1 kHz, 0,8 % dist. arm. tot).....	75 W × 2
In parallelo (4 Ω) (1 kHz, 0,8 % dist. arm. tot).....	150 W × 1
Risposta in frequenza (+0, –3 dB).....	5 Hz – 50 kHz
Sensibilità di ingresso (Max).....	0,2 V
(Min).....	5,0 V
Rapporto segnale/rumore.....	95 dB
Impedenza di ingress.....	10 kΩ
Frequenza filtro passa basso (-12 dB/ott.).....	80 Hz

Generale

Tensione di alimentazione.....	14,4V (11 – 16 V permessibile)
Consumo di corrente.....	17 A
Dimensioni installazione (L × A × P).....	230 × 55 × 198 mm
Peso.....	1,7 kg

Precauções de segurança

▲ADVERTÊNCIA

As seguintes precauções devem ser tomadas para evitar acidentes e/ou incêndio:

- Ao prolongar com cabos a bateria ou cabos massa, assegurar-se de que está usando cabos especiais automotivos ou outros com uma área de 5 mm² (AWG 10) ou maiores para prevenir a deterioração ou danos ao revestimento dos cabos.
- Para prevenir curtos-circuitos, nunca se deve colocar ou deixar objetos metálicos (p.ex., moedas ou ferramentas de metal) dentro do aparelho.
- Se o aparelho começar a emitir fumaça ou cheiros estranhos, deve-se desligá-lo imediatamente e consultar seu concessionário Kenwood.
- Não tocar o aparelho durante sua operação pois sua superfície pode estar quente e causar queimaduras.
- A instalação e ligação deste aparelho requer conhecimentos e experiência. Para sua segurança, deixe o trabalho de montagem e ligação ser feito por profissionais.

▲CUIDADO

Para prevenir danos à máquina, deve-se tomar as seguintes precauções:

- Confirmar que o aparelho está conectado a uma fonte de alimentação de 12 V em corrente contínua, com o terminal negativo conectado à massa.
- Não abrir as tampas . de cima e de baixo do aparelho.
- Não instalar o aparelho num local exposto à luz solar direta ou calor e umidade excessivos. Evitar também locais com poeira em demasia ou a possibilidade de pingos de água.
- Ao trocar um fusível, deve-se utilizar somente um novo com a potência nominal prescrita (como está escrito no estojo). Usar um fusível com potência nominal errada pode causar mau funcionamento do aparelho.
- Para evitar curtos-circuitos ao trocar um fusível, primeiro deve-se desconectar a fiação.

NOTA

- Se aparecerem problemas durante a instalação, consulte o seu concessionário Kenwood.
- Se isto não resolver o problema, consulte o seu concessionário Kenwood.

Informação sobre a forma de deitar fora Equipamento Eléctrico ou Electrónico Velho (aplicável nos países da UE que adoptaram sistemas de recolha de lixos separados)



Produtos com o símbolo (caixote do lixo com um X) não podem ser deitados fora junto com o lixo doméstico.

Equipamentos eléctricos ou electrónicos velhos deverão ser reciclados num local capaz de o fazer bem assim como os seus subprodutos. Contacte as autoridades locais para se informar de um local de reciclagem próximo de si. Reciclagem e tratamento de lixo correctos ajudam a poupar recursos e previnem efeitos prejudiciais na nossa saúde e no ambiente.

Este produto não é instalado pelo fabricante de um veículo na linha de produção, nem pelo importador profissional de um veículo para um Estado Membro da UE.

Para Limpar o Aparelho

Caso a superfície do aparelho esteja suja, limpá-la com um pano de sílicio ou um trapo macio seco, após desconectá-lo da fonte de energia.

▲ CUIDADO

Não limpe o painel com um pano áspero ou com um pano embebido com solventes voláteis tais como dissolventes de tintas ou álcool. Eles podem arranhar a superfície do painel e/ou fazer com que as letras indicadoras descasquem.


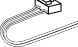
Para impedir a descarga da bateria

Quando utilizar a unidade na posição ACC ON sem ligar o motor, descarrega a bateria. Utilize-a depois de ligar o motor.

Função de protecção

Existe uma função de protecção instalada na unidade para proteger a unidade e as colunas contra vários problemas. Quando a protecção funcionar, o indicador informa-o do estado. (Consulte a página 35)

Acessórios

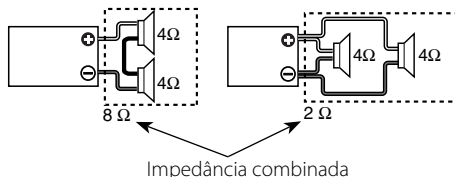
Denominação	Vista externa	Quantidade
Parafusos perfurantes (Ø4 × 16 mm)		4
Tampa de terminal (Borne d'alimentation)		1
Câble d'entrée de niveau d'enceinte		1

■ Cablagem

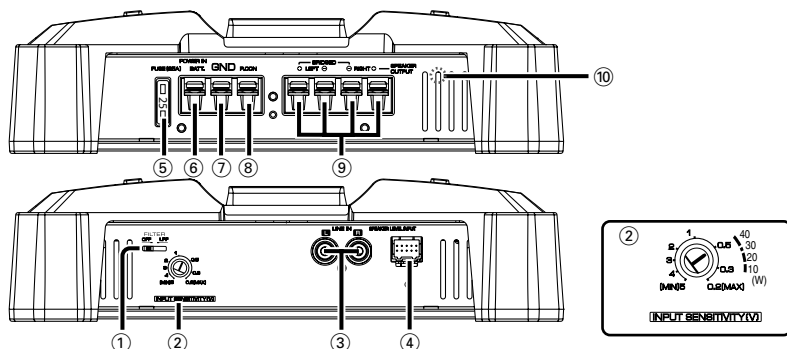
- Vá buscar o cabo da bateria desta unidade directamente à bateria. Se estiver ligado à instalação eléctrica do veículo, pode provocar o rebentamento dos fusíveis, etc.
- Caso um zumbido seja ouvido dos altifalantes com o motor funcionando, conectar um filtro de ruído de linha (opcional) a cada cabo de bateria.
- Não deixar o cabo em contacto directo com a borda da placa de ferro com o uso de ilhós.
- Conectar o cabo massa à parte metálica do chassis do automóvel que serve como massa eléctrica que passa electricidade ao terminal negativo ⊖ da bateria. Não ligar a alimentação sem que o cabo massa tenha sido conectado.
- Não se esqueça de instalar de um fusível de protecção no cabo de alimentação junto à bateria. O fusível de protecção deve ter a mesma capacidade do fusível da unidade ou superior.
- Para o cabo de alimentação e a ligação à terra, utilize um cabo de alimentação do tipo de veículo (à prova de fogo) com uma capacidade superior à capacidade do fusível da unidade. (Utilize um cabo de alimentação com um diâmetro de 5 mm² (AWG 10) ou superior.
- Quando são usados mais de um amplificador de potência, use um cabo de alimentação e fusível de protecção de capacidade superior à corrente máxima utilizada por cada amplificador.

■ Seleção de Altifalantes

- A potência de saída nominal dos altifalantes que vão ser ligados deverá ser superior à potência máxima (em Watts) do amplificador. A utilização de altifalantes com potência nominal de entrada inferior à potência de saída do amplificador, provocará a emissão de fumos bem como danos.
- A impedância dos altifalantes que vão ser ligados deverá ser 2Ω ou superior (para ligações estéreo), ou 4Ω ou superior (para ligações em ponte). Quando pretender usar mais de um jogo de altifalantes, calcule a impedância combinada dos altifalantes e depois ligue altifalantes apropriados ao amplificador.



Controles / Indicação



① Comutador de filtragem (FILTER)

Este comutador permite a filtragem dos sinais de saída dos altifalantes.

• Posição OFF:

O som original sem filtragem é emitido.

• Posição de filtragem de baixa passagem (LPF):

Somente as frequências de 80 Hz ou menos são emitidas. (as frequências acima de 80 Hz são suprimidas.)

A saída do altifalante é comutada automaticamente para monofônica (E+D).

② Controlo de sensibilidade de entrada (INPUT SENSITIVITY)

Ajustar este controlo de acordo com o nível de pré-saída da unidade central conectada a esta unidade, ou com a saída de potência máxima do equipamento estereofónico genuíno do automóvel.

Usar a ilustração à direita como referência.

NOTA

Para o nível de pré-saída ou saída de potência máxima, referir-se a <Especificações> no manual de instruções da unidade central.

③ Terminal de entrada de linha (LINE IN)

④ Terminal de entrada de nível de altifalante (SPEAKER LEVEL INPUT)

NOTA

- O equipamento estereofónico genuíno do automóvel deve ter uma saída de potência máxima de pelo menos 40 W.
- Não conectar os condutores de saída de altifalante dum amplificador de potência (opcional) aos terminais de entrada de altifalante desta unidade, tendo em vista que isto pode resultar em malfuncionamento ou danos ao aparelho.
- Não conectar cabos e condutores juntos a tomadas de entrada de cabo RCA e terminais

de entrada de altifalantes, tendo em vista que isto pode causar malfuncionamento ou danos ao aparelho.

- Conectar o condutor de controlo de alimentação a uma fonte de energia que pode ser ligada/desligada pela chave de ignição do automóvel (linha acessória). Com esta conexão um ruído de impacto pode ser gerado quando a alimentação do equipamento estereofónico genuíno do automóvel é ligado/desligado.

⑤ Fusível (25 A)

⑥ Terminal de bateria (BATT)

⑦ Terminal de massa (GND)

⑧ Terminal de controlo de corrente (P.CON)

Controla a activação/desactivação da unidade.

NOTA

Controla a corrente da unidade. Verifique se está ligado a todos os sistemas.

⑨ Terminais de saída de altifalante (SPEAKER OUTPUT)

• Ligações estereofónicas:

Quando desejar usar a unidade como amplificador estereofónico, serão usadas ligações estereofónicas.

As colunas de som para serem ligadas deverão possuir uma impedância de 2ohms ou maior. Quando estiverem para ser ligadas múltiplas colunas de som, assegure-se de que a impedância combinada seja 2ohms ou maior, para cada canal.

• Ligações em ponte:

Quando desejar usar a unidade como um amplificador monoaural de saída elevada, serão usadas ligações em ponte. (Faça as ligações para os terminais de saída das colunas de som (SPEAKER OUTPUT) do canal esquerdo (LEFT) ⊕ e do canal direito (RIGHT) ⊖.) As colunas de som para serem ligadas deverão possuir uma impedância de 4ohms ou maior.

Quando estiverem para ser ligadas colunas de som múltiplas, assegure-se de que a impedância combinada seja de 4ohms ou maior.

⚠ CUIDADO

A entrada nominal dos altifalantes não deve ser menor que a saída máxima do amplificador. Caso contrário, isto pode resultar em mal funcionamento.

⑩ Indicação de alimentação

Quando a alimentação é ligada, esta indicação acende.

Caso a indicação de alimentação não acenda quando o aparelho é ligado, sua função de protecção pode ser activada. Verificar se há qualquer indício de problema.

■ A função de protecção é activada nas seguintes situações:

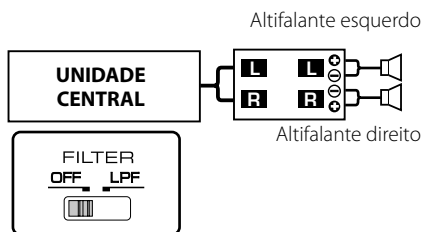
Este aparelho dispõe duma função de protecção para esta unidade e seus altifalantes, contra possíveis problemas e acidentes.

Quando esta função de protecção é activada, a indicação de alimentação apaga e o amplificador pára de funcionar.

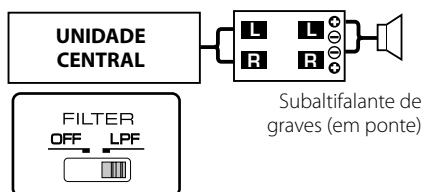
- Quando um cabo de altifalante pode estar em curto-circuito.
- Quando a saída de altifalante entra em contacto com a massa.
- Quando do malfuncionamento do aparelho, com um sinal de corrente contínua enviado à saída de altifalante.
- Quando a temperatura interna for alta e a unidade não funcionar.
- Quando um cabo massa da unidade central (unidade magnetofónica, leitor de discos compactos digitais, etc.) ou este próprio aparelho não está conectado a uma peça de metal que serve como massa eléctrica a passar electricidade ao terminal negativo ⊖ da bateria.

■ Exemplos de sistema

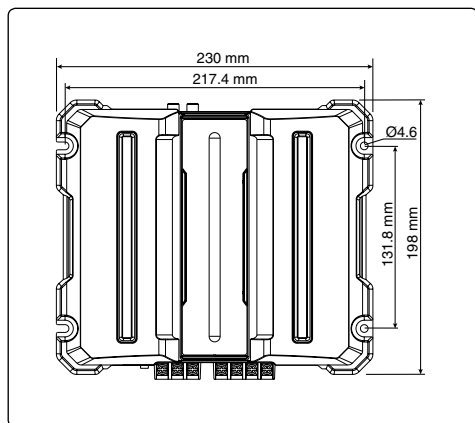
• Sistema de 2 canais:



• Sistema de subaltifalante de graves:

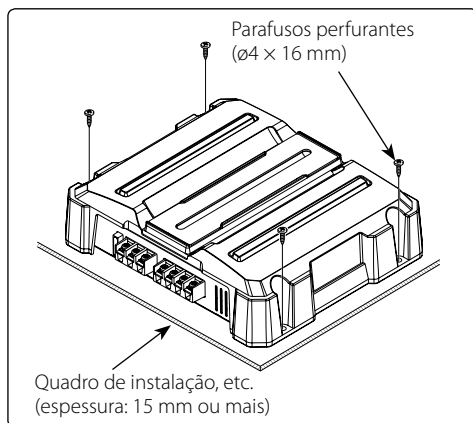


Instalação



⚠ CUIDADO

- Não instale nos locais abaixo; (Local instável; Num local que interfira com a condução; Num local húmido; Num local poeirento; Num local quente; Num local sujeito aos raios solares; Num local sujeito a ar quente)
- Não instale este aparelho debaixo dum tapete. Caso contrário o aumento de temperatura pode danificar este aparelho.
- Instalar este aparelho num local com fácil dissipação de calor. Uma vez instalado, não colocar nada sobre o aparelho.
- A temperatura da superfície do amplificador subirá durante o funcionamento. Instale o amplificador num local onde pessoas, resinas e outras substâncias sensíveis ao calor não entrem em contacto com ele.



- Ao fazer um orifício debaixo de um assento, no porta-bagagens, ou em qualquer outro ponto da viatura, verifique se não há perigo do outro lado, tal como depósito de gasolina, tubagem de travões, cablagens eléctricas, e tome o cuidado de não fazer riscos ou outros danos.
- Não instale perto do painel de instrumentos, tabuleiro posterior, ou partes de segurança dos air-bags.
- A instalação na viatura deverá ser feita firmemente num local que não obstrua a condução. Se o aparelho se soltar em consequência de um choque e atingir uma pessoa ou um elemento de segurança, poderá provocar ferimentos ou um acidente.
- Depois de instalar o aparelho, confirmar que o equipamento eléctrico, tais como lâmpadas de freio, indicadores de direcção do automóvel e o limpador do pára-brisas estão funcionando adequadamente.

■ Procedimento de instalação

Tendo em vista que há uma grande variedade de ajustes e conexões possíveis dependendo de sua aplicação, ler o manual de instruções detidamente para seleccionar o ajuste apropriado e a conexão correcta. O ajuste inadequado ou conexão incorrecta pode resultar em degradação sonora, geração de ruído ou até mesmo falta de som.

1. Remover a chave da ignição e desconectar o terminal negativo ⊖ da bateria para evitar curto-circuito.
2. Ajustar o aparelho de acordo com o modo desejado.
3. Conectar os cabos de entrada e saída das unidades.
4. Conectar os cabos de altifalante.
5. Conectar o cabo de alimentação, o cabo de controlo de alimentação e o cabo massa, nesta ordem.
6. Instale os acessórios de instalação da unidade.
7. Conectar o terminal negativo ⊖ da bateria.

▲ADVERTÊNCIA

Para evitar incêndio devido a curto-circuito nos fios, conectar um elo fusível ou um disjuntor próximo ao terminal positivo + da bateria.



▲CUIDADO

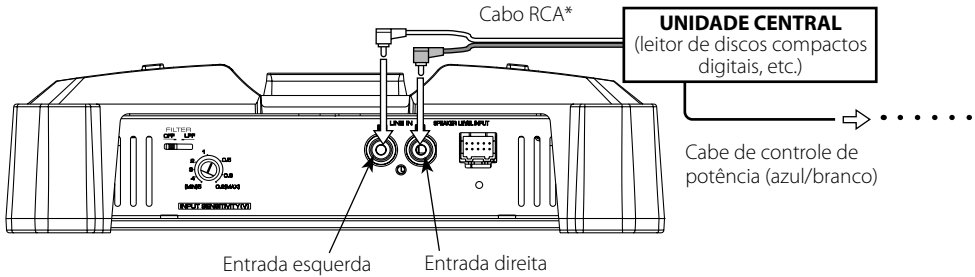
- Caso o som não seja emitido normalmente, desligar a alimentação imediatamente e verificar as conexões.
- Não deixe de desligar a alimentação antes de mudar o ajuste de qualquer um dos comutadores.
- No caso da queima dum fusível, verificar os cabos para ver se há curto-circuito, e substituir o fusível por um da mesma classe.
- Confirmar que não há cabos desconectados nem conectores em contacto com a carroceria do automóvel. Para evitar curto-circuito, não remover a cobertura dos cabos não conectados nem dos conectores.
- Conectar os cabos de altifalante aos conectores apropriados separadamente. O uso do cabo negativo do altifalante ou dos cabos de altifalante de massa em contacto com a carroceria do automóvel pode causar malfuncionamento deste aparelho.

- Depois de terminada a instalação, confirmar que as lâmpadas de freio, indicadores de direcção do automóvel e o limpador do pára-brisas estão funcionando adequadamente.

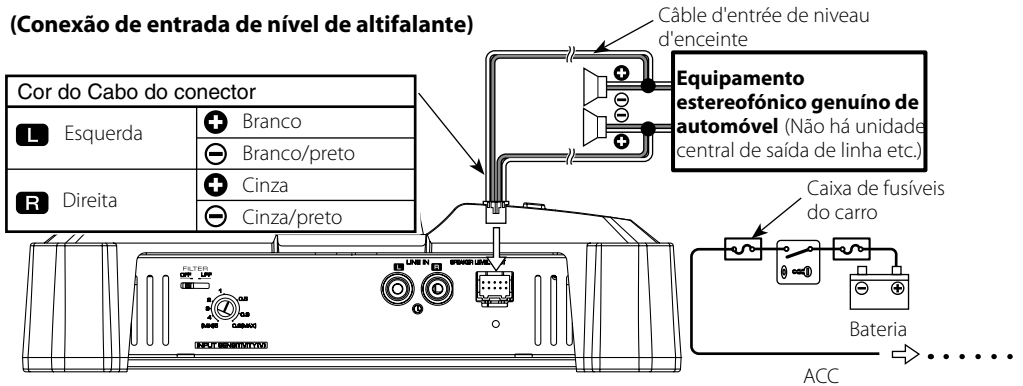
Conexão

■ Ligação Cabo RCA ou Entrada de nível do altifalante

(Conexão de cabo RCA)

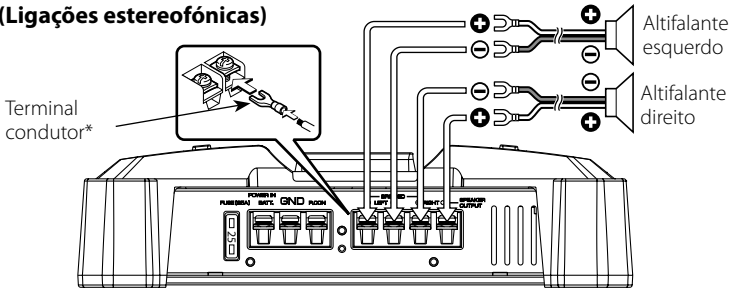


(Conexão de entrada de nível de altifalante)

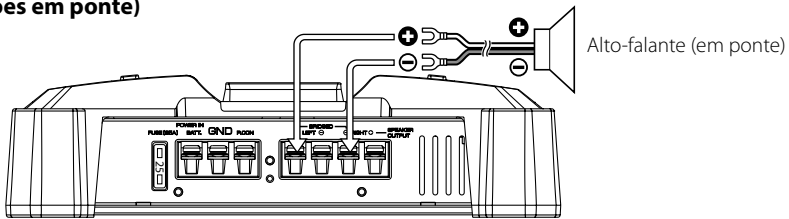


■ Conexão do cabo dos altifalantes

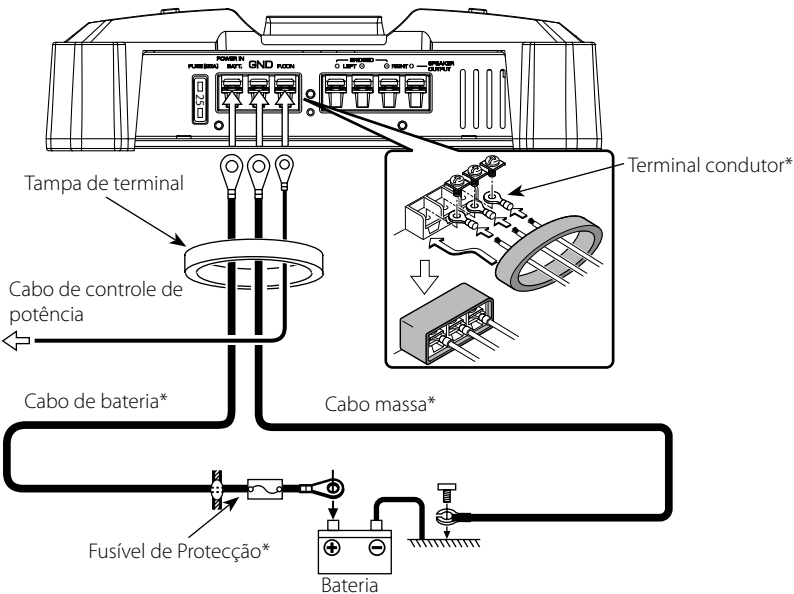
(Ligações estereofónicas)



(Ligações em ponte)



■ Conexão do cabo de corrente



Guia de Diagnóstico

O que pode parecer como defeito ou mau funcionamento no seu aparelho pode ser apenas o resultado de uma pequena falha de operação ou na fiação. Antes de chamar um técnico para consertá-lo, verifique primeiro na seguinte tabela os possíveis problemas.

PROBLEMA	CAUSA PROVÁVEL	SOLUÇÃO
Ausência de som (não há som num lado) (Fusível queimado)	<ul style="list-style-type: none">• O cabo de entrada/saída está desconectado.• O circuito de protecção pode estar activado.• O volume está demasiado alto. • O cabo do altifalante está em curto-circuito.	<ul style="list-style-type: none">• Conectar correctamente o cabo de entrada/saída.• Verificar as conexões referindo-se à <Função de protecção>.• Substitua o fusível e use menor volume.• Depois de verificar o fio do altifalante e de rectificar a causa do curto-circuito, substitua o fusível.
O nível de saída é muito baixo (ou alto).	<ul style="list-style-type: none">• O controlo de ajuste de sensibilidade de entrada não está ajustado à posição correcta.	<ul style="list-style-type: none">• Ajustar o controlo correctamente conforme indicado em <Controles>.
A qualidade do som é baixa. (o som sai destorcido)	<ul style="list-style-type: none">• Os cabos de altifalantes estão conectados com a polaridade ⊕ / ⊖ invertida.• Um cabo de altifalante está prensado por um parafuso na carroceria do automóvel.• Os comutadores podem estar ajustados incorrectamente.	<ul style="list-style-type: none">• Conectá-los apropriadamente verificando a polaridade ⊕ / ⊖ dos terminais e os cabos também.• Conectar o cabo de altifalante novamente de modo que não fique prensado por nada.• Ajustar os comutadores apropriadamente de acordo com <Exemplos de sistema>.

Especificações

As especificações podem ser alteradas sem prévia notificação.

Seção de áudio

Saída de potência máxima	350 W
Saída de potência nominal	
Normal (4 Ω) (20 Hz – 20 kHz, 0,08 % THD).....	55 W × 2
(4 Ω) (DIN : 45324, +B = 14,4V)	55 W × 2
(2 Ω) (1 kHz, 0,8 % THD).....	75 W × 2
Em ponte (4 Ω) (1 kHz, 0,8 % THD)	150 W × 1
Resposta de frequência (+0, -3 dB)	5 Hz – 50 kHz
Sensibilidade (saída nominal) (MÁX.).....	0,2 V
(MÍN.)	5,0 V
Relação sinal/ruído	95 dB
Impedância de entrada	10 kΩ
Frequência de filtro de baixa passagem (-12 dB/oitava).....	80 Hz

Geral

Tensão operacional	14,4 V (11 – 16 V tolerável)
Consumo de energia.....	17 A
Dimensões de instalação (L × A × P).....	230 × 55 × 198 mm
Peso.....	1,7 kg

KENWOOD